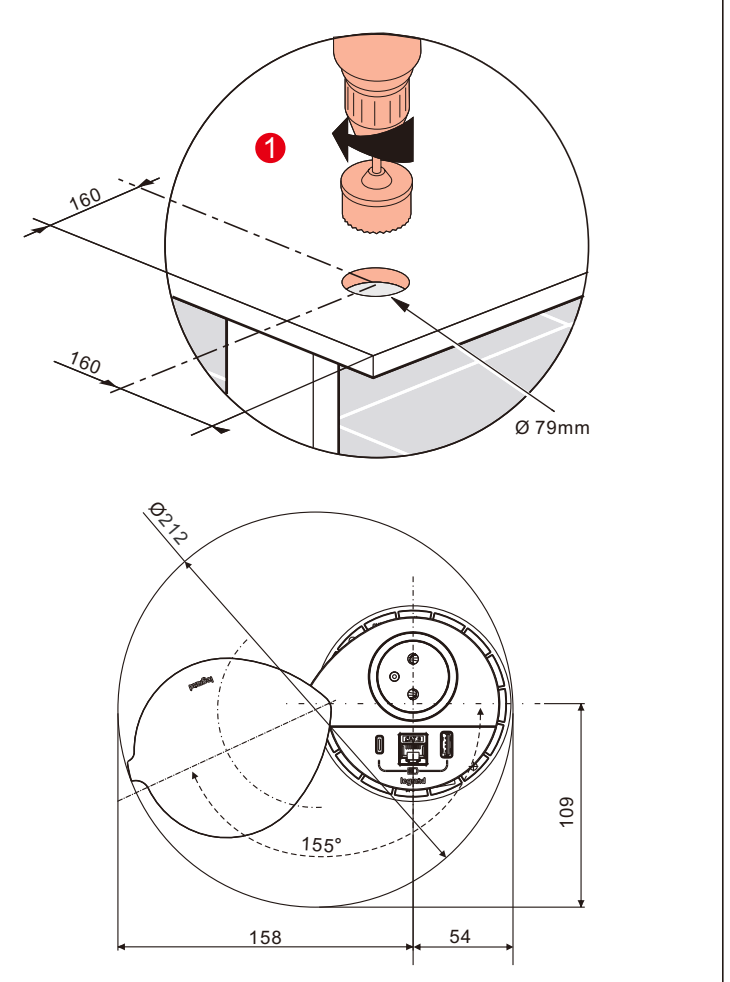
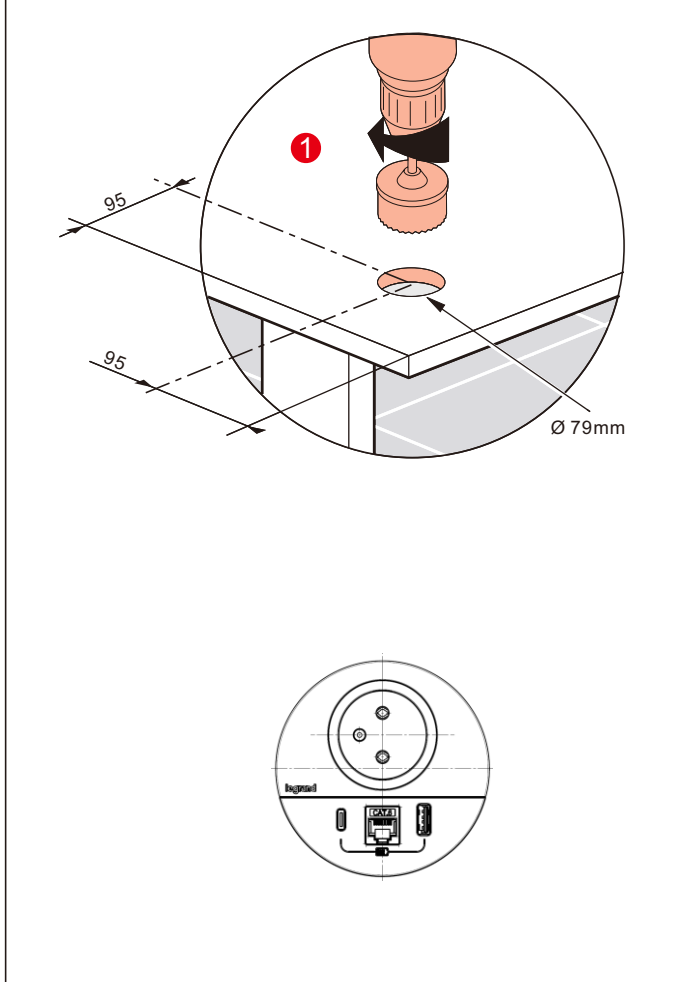
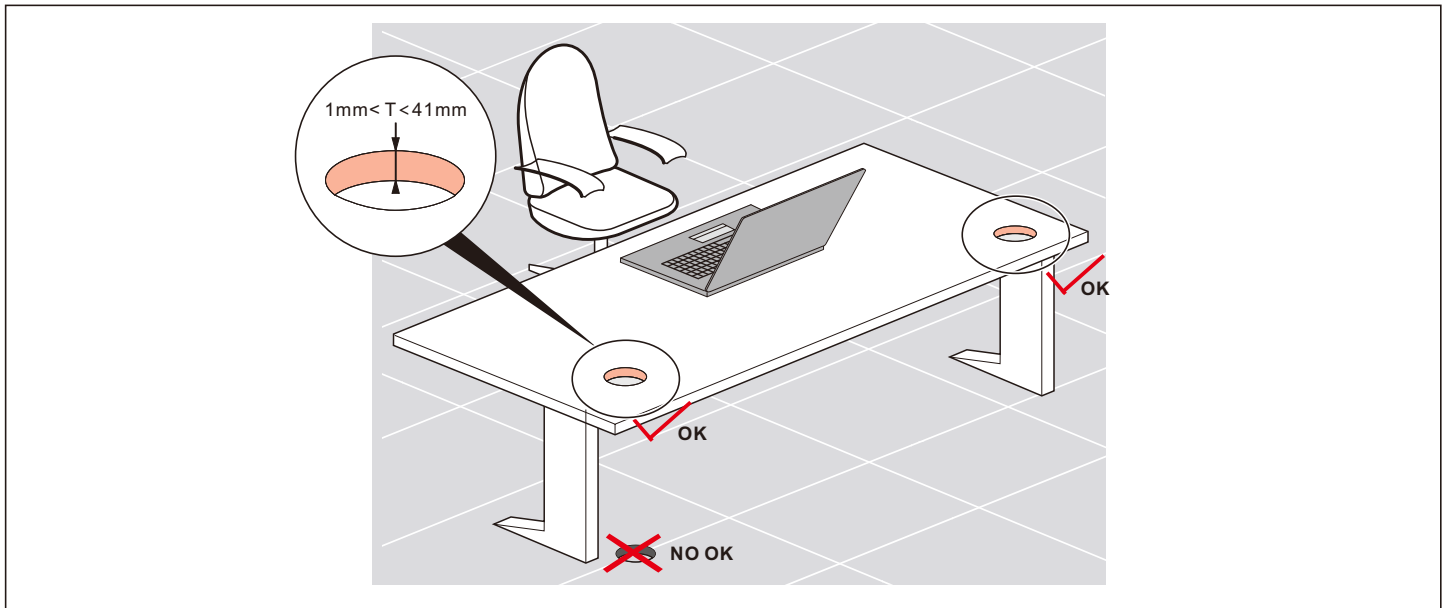
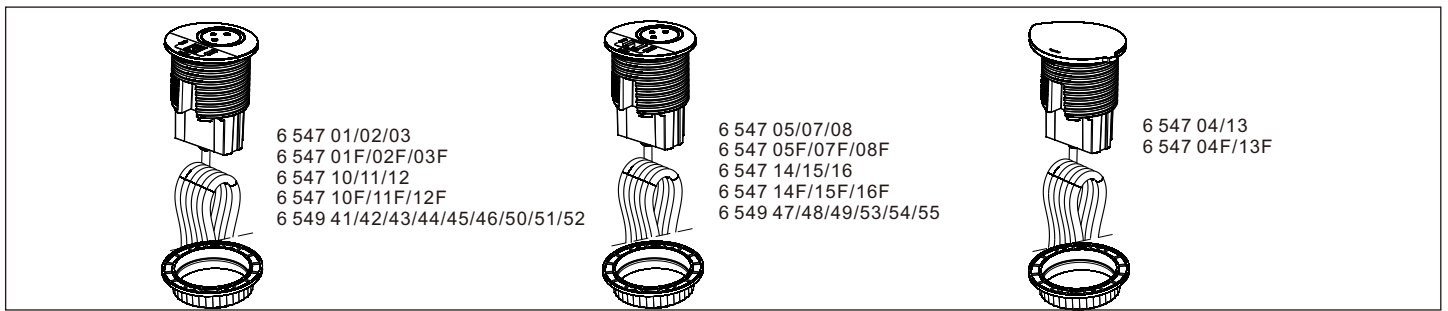
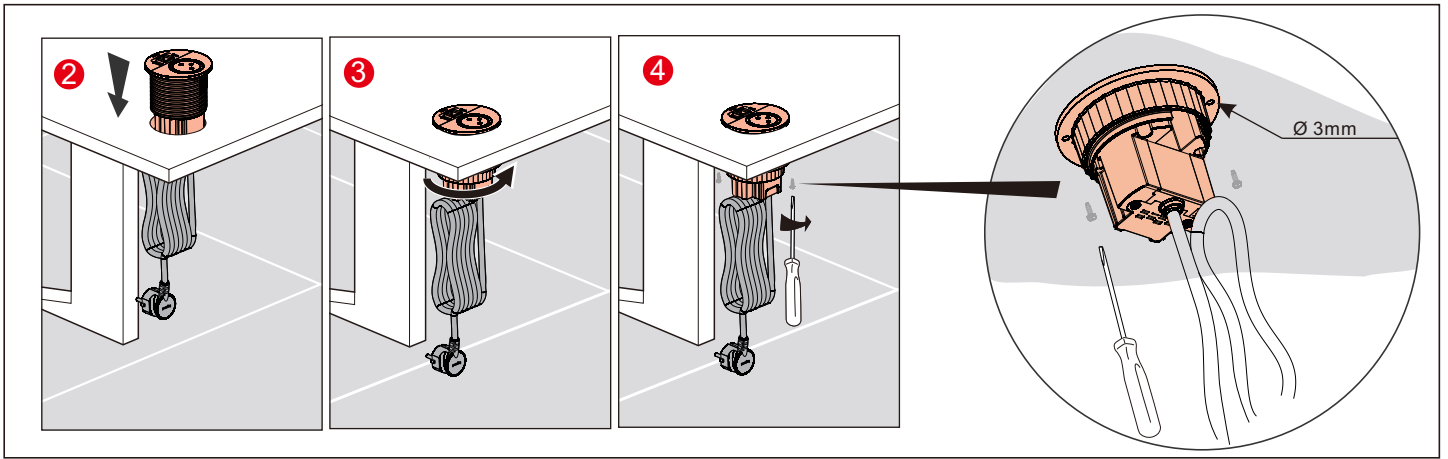
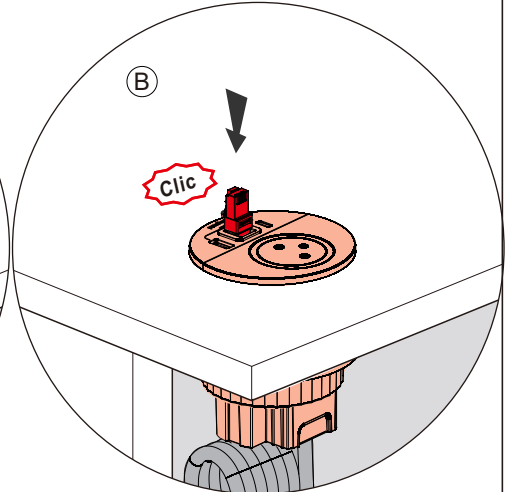
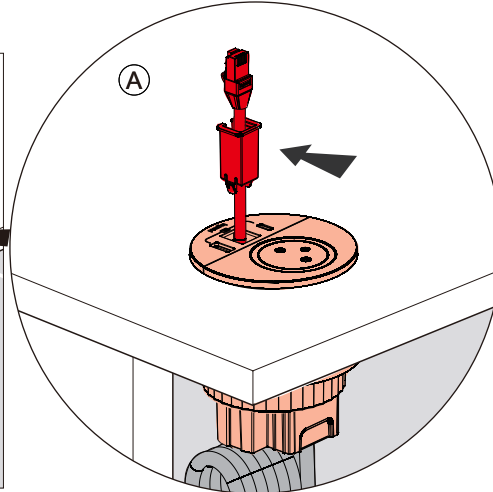
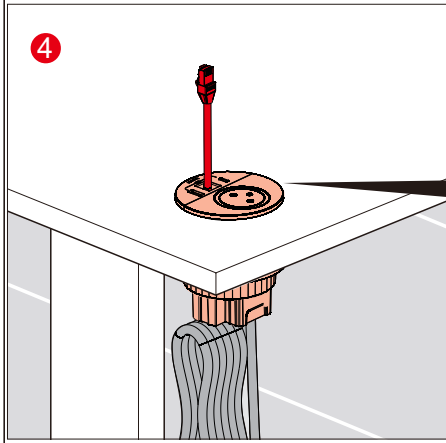


6 547 01/02/03/04/05/07/08 - 6 547 01F/02F/03F/04F/05F/07F/08F  
 6 547 10/11/12/13/14/15/16 - 6 547 10F/11F/12F/13F/14F/15F/16F  
 6 549 41/42/43/44/45/46/47/48/49/50/51/52/53/54/55

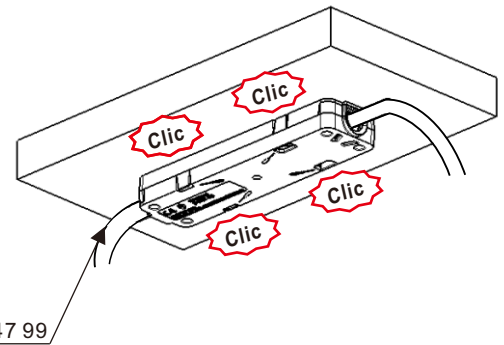
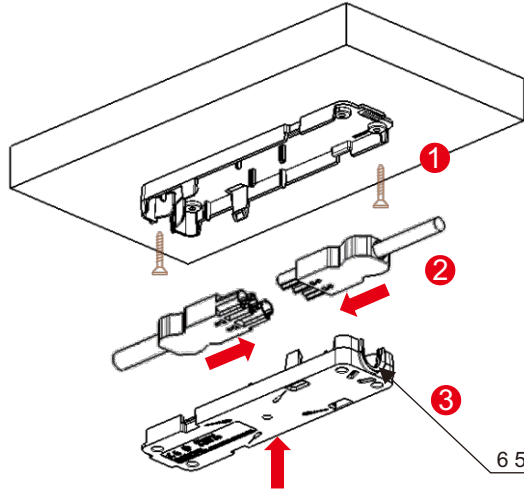
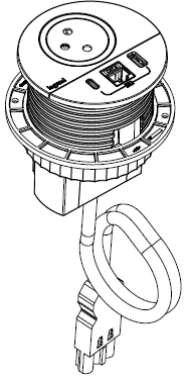




6 547 05/07/08  
6 547 05F/07F/08F  
6 547 14/15/16  
6 547 14F/15F/16F  
6 549 47/48/49/53/54/55



6 547 05F/07F/08F  
6 547 14F/15F/16F



6 547 99

**⚠ Consignes de sécurité** (FR LU BE)  
Avant toute intervention, couper le courant.  
Respecter strictement les conditions d'installation et d'utilisation.

**⚠ Veiligheidsvoorschriften** (NL BE)  
Onderbreek voor enige ingreep de stroom.  
Neem de installatie- en gebruiksvoorwaarden nauwgezet in acht.

**⚠ Safety instructions** (GB IE)  
Make sure the power supply is disconnected before any intervention.  
Strictly comply with instructions for installation and use.

**⚠ Sicherheitshinweise** (DE AT LI)  
Vor jeglichem Eingriff die Spannungsfreiheit sicherstellen.  
Einbau- und Gebrauchsanleitungen sind genau zu beachten.

**⚠ Consignas de seguridad** (ES)  
Antes de realizar cualquier intervención, cortar la corriente eléctrica.  
Respetar estrictamente las condiciones de instalación y uso.

**⚠ Istruzioni di sicurezza** (IT CH)  
Prima di qualsiasi intervento, interrompere l'alimentazione.  
Rispettare scrupolosamente le condizioni d'installazione e uso.

**⚠ Instruções de segurança** (PT)  
Antes de qualquer intervenção, desligar a corrente.  
Respeitar rigorosamente as condições de instalação e de utilização.

**⚠ Συστάσεις ασφαλείας** (GR CY)  
Πριν από οποιαδήποτε επέμβαση, κόψτε το ρεύμα.  
Τηρείτε αυστηρά τις συνθήκες εγκατάστασης και χρήσης.

**⚠ Przepisy bezpieczeństwa** (PL)  
Przed każdą czynnością naprawy, odłącz dopyły prąd.  
Ścisłe przestrzegaj instrukcji dotyczących instalacji i użytkowania.

**⚠ Güvenlik talimatları** (TR CY)  
Herhangi bir müdahaleden önce, akımı kesiniz.  
Yerleştirme ve kullanım koşullarına titizlikle riayet ediniz.

**⚠ Biztonsági előírások** (HU)  
Szerelés előtt mindig áramtalanítson.  
Szerelésés használat során mindig tartsa be a használati útmutató előírásait.

**⚠ Turvallisuusmääräykset** (FI)  
Ennen huoltoa, katkaise virta.  
Noudata asennus- ja käyttöohjeita tarkoin.

**⚠ Säkerhetsinstruktioner** (SE)  
Innan allt ingrepp, stäng av strömförsörjningen.  
läkta noggrant installations- och användningsföreskrifterna.

**⚠ Bezpečnostní pokyny** (CZ)  
Pred jakýmkoľvek zásahom vypnúte prúd.  
Dúsledne dodržujte instalační a uživatelské podmínky.

**⚠ Bezpečnostné nariadenia** (SK)  
Pred akýmkoľvek zásahom odpojte napájanie.  
Prísne dodržiavajte podmienky, zaktoryčsamáprístroj inštalovať a používať.

**⚠ Varnostna navodila** (SI)  
Pred vsakim posegom izključite električno napajanje.  
Natančno upoštevajte pogoje montaže in uporabe.

**⚠ Sikkerhedsregler** (DK)  
Inden for foretages ethvilkets omhelst indgreb, skal strømmen afbrydes.  
Installations- og anvendelsesbetingelserne skal overholdes nøje.

**⚠ Twissijiet** (MT)  
L-ewwel u qabel kollox, itfi l-kurrent tad-dawl mill-mejn.  
Imxi skond l-istruzzjonijiet moghtija għall-istallazzjoni u l-użu.

**⚠ Ohutusnõuded** (EE)  
Enne mistahes (hooldus) tööd eemaldage vooluvõrgust.  
Pidades täpselt kinni paigaldus- ja kasutamistingimustest.

**⚠ Drošības noteikumi** (LV)  
Pārtraukt strāvas padevi pirms izjaukšanas.  
Stingri ievērot uzstādīšanas un lietošanas noteikumus.

**⚠ Saugos taisyklės** (LT)  
Prieš atlikdamibet kokius veiksmus, išjunkite prietaisą iš elektros tinklo.  
Griežtai laikykitės instaliavimo ir naudojimo sąlygų.

**⚠ Sikkerhetsinstrukser** (IS)  
Bryt strömtilførselen før ethvert ingrepp.  
Installasjons- og bruksbetingelsene må nøye overholdes.

**⚠ Varúðarráðstafanir** (IS)  
Loka þarf fyrir straum áður en átt er við tækistöð.  
Fylgja skal vandlega öllum reglum um uppsetningu og notkun.

**⚠ تعليمات السلامة** (AR)  
اقطع التيار الكهربائي، قبل أي تدخل.  
تعدّ تقيداً تماماً بشروط التركيب والاستخدام.