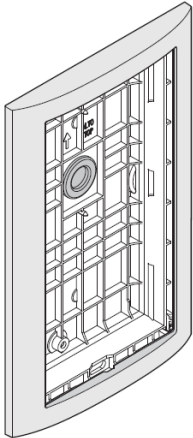
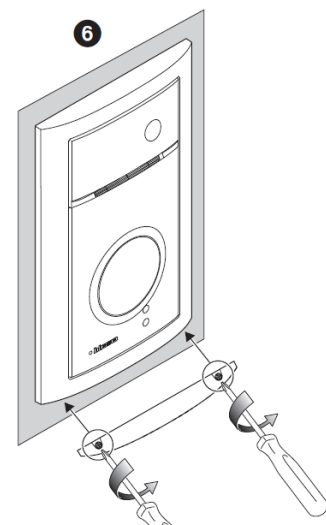
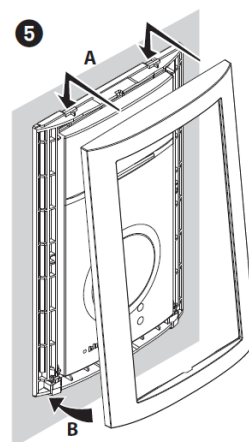
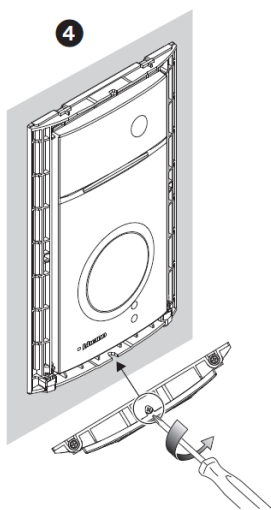
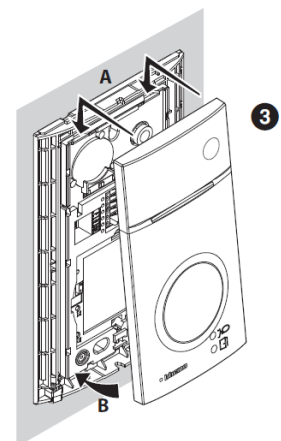
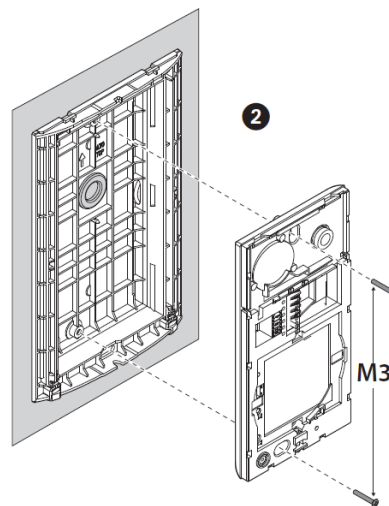
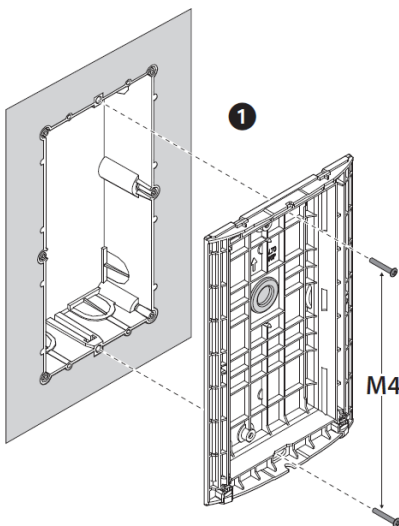


- Accessorio per installazione da incasso
- Flush mounted installation accessory
- Accessoire pour installation encastrée
- Zubehör zur UP-Installation

- Accesorio para instalación empotrada
- Inbouwaccessoire
- Acessório para instalação a encaixar
- Akcesorium do montażu podtynkowego panelu zewnętrznego Linia 3000



- L'accessorio 343061 - 343063 permette l'installazione da incasso dei posti esterni LINEA3000, con scatola 350020 (sfera new) e 331120 (sfera classic)
- LINEA3000 entrance panels can be flush mounted using the accessory 343061 - 343063, with box 350020 (sfera new) and 331120 (sfera classic)
- L'accessoire 343061 - 343063 permet l'installation encastrée des postes externes LINEA3000, avec boîtier 350020 (sfera new) et 331120 (sfera classic).
- Das Zubehör 343061 - 343063 gestattet die UP-Installation der Türstationen LINEA3000 mit der Dose 350020 (sfera new) und 331120 (sfera classic)
- El accesorio 343061 - 343063 permite instalar de forma empotrada las placas exteriores LINEA3000, con caja 350020 (sfera new) y 331120 (sfera classic)
- Met het accessoire 343061 - 343063 kunnen de buitenposten LINEA3000 met de inbouwdoos 350020 (sfera new) en 331120 (sfera classic) worden ingebouwd
- O acessório item 343061 - 343063 permite a instalação a encaixar das unidades externas LINEA3000, com caixa 350020 (sfera new) e 331120 (sfera classic)
- Akcesorium 343061 - 343063 pozwala na montaż podtynkowy panelu zewnętrznego Linia 3000 w puszcze 350020 (Sfera New)



- Smontaggio
- Disassembling
- Démontage
- Demontage

- Desmontaje
- Demontage
- Desmontagem
- Demontaž

