

GREEN'UP

TWÓJ SAMOCHÓD ELEKTRYCZNY

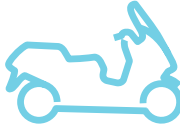


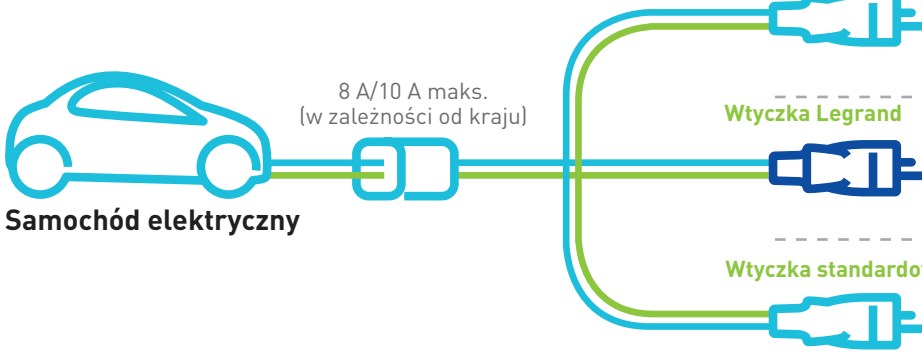








ROZWIĄZANIA DO
ŁADOWANIA POJAZDÓW
ELEKTRYCZNYCH
I HYBRYD PLUG-IN

THE GLOBAL SPECIALIST IN ELECTRICAL
AND DIGITAL BUILDING INFRASTRUCTURES

 **legrand**[®]

Jaka infrastruktura do ładowania?

TRYB ŁADOWANIA	ROZWIĄZANIA	
MODE 1		<p>8 A/10 A maks. (w zależności od kraju)</p> <p>Skuter/motocykl elektryczny</p> 
MODE 2	<p>JEDNOFAZOWY</p>  <p>Samochód elektryczny</p>	<p>8 A/10 A maks. (w zależności od kraju)</p>  <p>Wtyczka standardowa</p> <p>Wtyczka Legrand</p> <p>Wtyczka standardowa</p> <hr/>  <p>Samochód elektryczny</p> <p>16 A maks.</p> <p>Wtyczka Legrand</p> 
MODE 3	<p>JEDNOFAZOWY</p>  <p>Samochód elektryczny</p>	<p>Wtyczka Typ 2S</p>  <hr/> <p>TRÓJFAZOWY</p>  <p>Samochód elektryczny</p> <p>Wtyczka Typ 2S</p> 

	ZALECENIA LEGRAND	CZAS ŁADOWANIA dla 100 km*
	Zwykłe, niededykowane gniazdo. NIE ZALECANE dla samochodów elektrycznych.	X
Standardowe gniazdo	Standardowa wtyczka + dedykowane standardowe gniazdo Obwód ograniczonego ładowania OKAZJONALNIE	6 godz.
Standardowe gniazdo	Bezpieczna wtyczka Legrand + dedykowane standardowe gniazdo Obwód ograniczonego ładowania OKAZJONALNIE	6 godz.
Gniazdo Green'up Access Legrand	Standardowa wtyczka + gniazdo Green'up Access Legrand Obwód ograniczonego ładowania DOZWOLONE	6 godz.
Gniazdo Green'up Access Legrand	Bezpieczna wtyczka Legrand + gniazdo Green'up Legrand Bezpieczny, obwód, zoptymalizowane ładowanie ZALECANE	3 godz.
Stacja 3,7 kW Green'up Premium	Wtyczka Typ 2S Bezpieczny, dedykowany obwód, zoptymalizowane ładowanie ZALECANE	3 godz.
Stacja 7,4 kW Green'up Premium		1 godz. 30 min.
Stacja 11 kW Green'up Premium		1 godz.
Stacja 22 kW Green'up Premium		30 min

*Średni czas ładowania dla zasięgu 100 km w oparciu o średnie zużycie 12 kW/h na 100 km. Może się różnić w zależności od modelu samochodu.

Jakie rozwiązanie w domu?

2

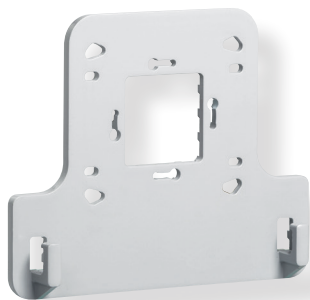
ROZWIĄZANIA GREEN'UP

GNIAZDA GREEN'UP ACCESS

GNIAZDO + UCHWYT

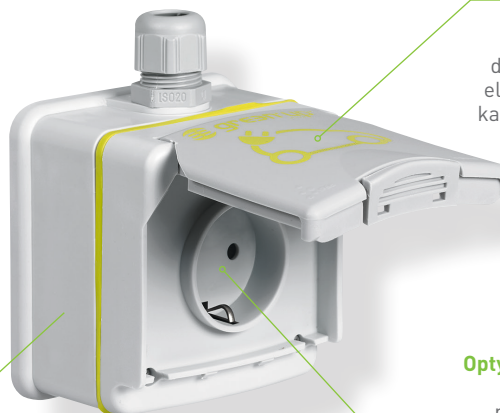
ROZWIĄZANIE NIEDROGIE I BEZPIECZNE

Dzięki gniazdu Green'up Access, Legrand umożliwia ładowanie pojazdów w każdym domu. Niedrogie, łatwe w montażu i bezpieczne. Może być wykorzystywane także do zasilania standardowych odbiorników. Podstawowe rozwiązanie, które jest alternatywą dla droższych stacji ładowania mode 3.



Gniazdo o dużej wytrzymałości, przeznaczone dla pojazdów elektrycznych, ale także do zasilania dowolnych odbiorników

Zgodność z normami IEC/EN 60884-1



bezpieczne ładowanie od 8 do 16 A dla wszystkich pojazdów elektrycznych za pomocą kabla mode 1 lub mode 2, niezależnie od mocy ładowania wymaganej przez pojazd



Optymalne bezpieczeństwo

Odpowiednia obróbka powierzchni metalowych styków zapewnia lepszą przewodność elektryczną

MODE 2

Czas ładowania



IP 55 - IK 08
16 A - 3.7 kW
1-fazowo

Dostarczane z uchwytem

Ochrona wyłącznikiem różnicowoprądowym (do wyposażenia)



SYSTEM DETEKCJI OPATENTOWANY PRZEZ LEGRAND

Pojazdy wykrywają bezpieczną infrastrukturę Green'up i wybierają maksymalną moc, którą może zapewnić gniazdo, skracając dzięki temu czas ładowania.



MOGĘ BEZPIECZNIE ŁADOWAĆ MÓJ POJAZD ELEKTRYCZNY GDY JESTEM W DOMU

[1] 3 godz. ze złączem Legrand, 6 godz. bez złącza Legrand

Średni czas ładowania dla zasięgu 100 km, który może się różnić w zależności od modelu pojazdu.

STACJE ŁADOWANIA GREEN'UP PREMIUM

ROZWIĄZANIE, KTÓRE UMOŻLIWIA ZARZĄDZANIE ŁADOWANIEM LOKALNIE LUB ZDALNIE

Stacje Green'up Premium służą do ładowania pojazdów w trybie mode 2 i mode 3. Dzięki połączeniu Bluetooth ładowaniem można zarządzać lokalnie za pomocą aplikacji mobilnej EV CHARGE. Po podłączeniu do sieci IP lub Wi-Fi za pomocą zestawu komunikacyjnego możliwe jest zarządzanie stacją zdalnie z poziomu smartfona, tabletu lub komputera PC.



Opóźniony start: 3, 6 lub 9 godzin
Np. ładowanie pojazdu w tańszej strefie taryfy elektrycznej

Dla dowolnego modelu pojazdu elektrycznego
Gniazdo T2S z ostonami do ładowania w trybie mode 3.

Dla dowolnego modelu pojazdu elektrycznego
Gniazdo Green'up Access o wysokiej wytrzymałości do ładowania w trybie mode 2 lub do innych zastosowań

Bezpotencjałowy styk wejściowy
Do sterowania stacją za pomocą zewnętrznego sygnału (programator czasowy, stycznik, itp.)

MODE 2

MODE 3
KOMUNIKACJA

Czas ładowania



1-fazowo



3-fazowo

IP 44 - IK 08
3.7/7.4 kW/22 kW
1-fazowo i 3-fazowo

Ochrona wyłącznikiem różnicowonadprądowym (do wyposażenia).
Schematy oprzewodowania str. 18-21

3

ROZWIĄZANIA GREEN'UP



DZIĘKI APLIKACJI EV CHARGE MOGĘ ZARZĄDZAĆ ŁADOWANIEM ZA POMOCĄ TABLETU, SMARTFONA LUB KOMPUTERA PC



ZARZĄDZANIE ŁADOWANIEM

1 STANDARDOWE (PRZY UŻYCIU BLUETOOTH I APLIKACJI EV CHARGE)

- Programowane dzienne harmonogramy i zarządzanie mocą
- Historia zużycia energii podczas ładowania
- Aktualizacja oprogramowania



2 Z ZESTAWEM KOMUNIKACYJNYM (OPCJONALNY LUB WBUDOWANY, W ZALEŻNOŚCI OD MODELU)

- Zdalne zarządzanie stacją
- Tygodniowe monitorowanie zużycia energii (przez Wi-Fi lub RJ45)
- Obsługa za pomocą aplikacji EV CHARGE



Średni czas całkowitego naładowania na podstawie danych producentów, który może się różnić w zależności od modelu pojazdu.

Jakie rozwiązanie dla budynków wielorodzinnych oraz prywatnego sektora komercyjnego?

4

ROZWIĄZANIA GREEN'UP

GNIAZDA GREEN'UP ACCESS IK10

GNIAZDO + UCHWYT

WYTRZYMAŁE I NIEDROGIE ROZWIĄZANIE DLA EKSPONOWANYCH MIEJSC

Dzięki stopniowi ochrony IK 10, który zapewnia doskonałą odporność na uderzenia, gniazdo Green'up Access jest idealne do zastosowania na parkingach. Niedrogie, łatwe w montażu, bezpieczne, może być również wykorzystywane do zasilania standardowych odbiorników. Dzięki dedykowanemu przewodowaniu można je z łatwością zastąpić w przyszłości stacją mode 3.

MODE 1 | 2

Czas ładowania



IP 55 - IK 10
16 A - 3.7 kW
1-fazowo

Dostarczane z uchwytem
Dostępne z zamykaną klapką

Ochrona wyłącznikiem różnicowonadprądowym (do wyposażenia)
Schemat oprzewodowania str. 13



bezpieczne ładowanie od 8 do 16 A
dla wszystkich pojazdów elektrycznych za pomocą kabla mode 1 lub mode 2, niezależnie od mocy ładowania wymaganej przez pojazd



Optymalne bezpieczeństwo
Odpowiednia obróbka powierzchni metalowych styków zapewnia lepszą przewodność elektryczną

Gniazdo o dużej wytrzymałości, przeznaczone dla pojazdów elektrycznych, ale także do zasilania dowolnych odbiorników
Zgodne z normami IEC/EN 60884-1



Montaż podtynkowy lub natynkowy z puszką



SYSTEM DETEKCYJNY OPATENTOWANY PRZEZ LEGRAND

Pojazdy wykrywają bezpieczną infrastrukturę Green'up i wybierają maksymalną moc, którą może zapewnić gniazdo, skracając dzięki temu czas ładowania.



MOGĘ PODŁADOWAĆ MÓJ SAMOCHÓD ELEKTRYCZNY NA PARKINGU GDY JESTEM NA SPOTKANIU ZE ZNAJOMYMI

[1] 3 godz. ze złączem Legrand, 6 godz. bez złącza Legrand
Średni czas ładowania dla zasięgu 100 km, który może się różnić w zależności od modelu pojazdu.

STACJE ŁADOWANIA GREEN'UP PREMIUM IK10

ROZWIĄZANIE DLA PARKINGÓW FIRMOWYCH

Wolnostojąca lub montowana na ścianie, odporna na uderzenia - stacja Green'up Premium IK 10 jest idealna dla flot samochodowych. Czytnik kart (opcjonalny) może być wykorzystywany do odblokowania stacji poprzez identyfikację użytkownika oraz do rejestracji zużycia energii elektrycznej podczas ładowania.



Dla dowolnego modelu pojazdu elektrycznego

Gniazdo Green'up Access o wysokiej wytrzymałości do ładowania w trybie mode 2 lub do innych zastosowań

Dla dowolnego modelu pojazdu elektrycznego

Gniazdo T2S z ostonami do ładowania w trybie mode 3



Opcjonalny czytnik kart

Odblokowanie stacji oraz rejestracja zużycia energii elektrycznej podczas ładowania

Bezpieczny dostęp

Stacja blokowana za pomocą aplikacji EV CHARGE



PRZEWODY SZYNOWE ŚREDNIEJ MOCY MS 63/100/160 A

Zapewniają doskonałą dystrybucję energii dla stacji Green'up Premium na krytych parkingach i w garażach.



MOGĘ ŁATWO NAŁADOWAĆ MÓJ SAMOCHÓD ELEKTRYCZNY NA PARKINGU W MIEJSCU MOJEJ PRACY

ZARZĄDZANIE ŁADOWANIEM

1 STANDARDOWE (PRZY UŻYCIU BLUETOOTH I APLIKACJI EV CHARGE)

- Blokowanie przez Bluetooth
- Programowane dzienne harmonogramy i zarządzanie mocą
- Aktualizacja oprogramowania



2 Z ZESTAWEM KOMUNIKACYJNYM (OPCJONALNY LUB WBUDOWANY, W ZALEŻNOŚCI OD MODELU)

- Zdalne zarządzanie stacją
- Kontrola dostępu za pomocą czytnika i kart RFID
- Sieć stacji może być zarządzana przez serwer sieciowy
- Historia zużycia energii



MODE 1 I 2
MODE 3
KOMUNIKACJA

Czas ładowania



1-fazowo

3-fazowo

IP 55 - IK 10
3.7 kW 1-fazowo
to 22 kW 3-fazowo

Ochrona wyłącznikiem różnicowoprądowym (do wyposażenia)
Schematy przewodowania str. 18-21

[1] Średni czas całkowitego naładowania w trybie mode 3 na podstawie danych producentów, który może się różnić w zależności od modelu pojazdu.

Jakie rozwiązanie dla miejsc ogólnodostępnych ?

(centra handlowe, parkingi publiczne, itp...)

6

ROZWIĄZANIA GREEN'UP



“

KARTA DOSTĘPU
UMOŻLIWIA MI
NAŁADOWANIE MOJEGO
SAMOCHODU NA
PARKINGU CENTRUM
HANDLOWEGO GDY
ROBIĘ ZAKUPY

STACJE TRÓJFAZOWE GREEN'UP PREMIUM IK10

INTEROPERACYJNA STACJA, KOMPATYBILNA Z PROTOKOŁEM OCPP

Stacje ładowania Green'up Premium mogą być zarządzane przez Operatorów i zintegrowane z ich systemami rozliczeń.

Możliwość komunikacji po sieci IP

Kompatybilność z istniejącymi protokołami (Modbus, OCPP)



Możliwość zarządzania punktami ładowania za pomocą czytnika i kart RFID (opcja)

Dostępne miejsce w obudowie stacji na modułową aparaturę zabezpieczającą



Dla dowolnego modelu pojazdu elektrycznego

Gniazdo Green'up Access o wysokiej wytrzymałości do ładowania w trybie mode 2 lub do innych zastosowań

Dla dowolnego modelu pojazdu elektrycznego

Gniazdo T2S z osłonami do ładowania w trybie mode 3.



ŁADOWANIE 2 POJAZDÓW W TYM SAMYM CZASIE

Po jednym gnieździe T2S oraz Green'up Access na obydwu bokach stacji



ZARZĄDZANIE ŁADOWANIEM

100% OPERACYJNOŚCI Z ZESTAWEM KOMUNIKACYJNYM (OPCJA)

- Nadzór i zarządzanie ustawieniami z poziomu przeglądarki internetowej po IP
- Kompatybilność z protokołami Modbus i OCPP
- Zarządzanie za pomocą czytnika i kart RFID

MODE 2

MODE 3
KOMUNIKACJA

Czas ładowania



IP 55 - IK 10
regulacja mocy od 11 do 22 kW
3-fazowo

Ochrona wyłącznikiem różnicowonadprądowym (do wyposażenia)
Schematy przewodowania str. 18-21

7

ROZWIĄZANIA GREEN'UP

(1) Średni czas całkowitego naładowania w trybie mode 3 na podstawie danych producentów, który może się różnić w zależności od modelu pojazdu.

Stacje ładowania Green'up Premium

Jakie rozwiązanie do kontroli, pomiaru i zarządzania?

8

ROZWIĄZANIA GREEN'UP



ZARZĄDZANIE PRZEZ APLIKACJĘ

Zarządzanie i kontrola dostępu za pomocą aplikacji EV CHARGE: monitorowanie ładowania oraz funkcja blokowania urządzenia (uniemożliwiająca korzystanie ze stacji przez osoby trzecie, które nie posiadają konta w aplikacji, monitorowanie zużycia energii. Harmonogramy ładowania dla optymalizacji zużycia energii. Aktualizacja oprogramowania przez aplikację.



KONTROLA DOSTĘPU

Stacje Green'up Premium można zintegrować z systemem kontroli dostępu budynku. Stacja może być blokowana, a do jej odblokowania wymagana jest osobista karta ID.



Pomiar zużycia energii
Jeden licznik energii na stację

MODBUS
RS 485



Konwerter IP, licznik energii oraz aparatura zabezpieczająca mogą być umieszczone w obudowie stacji. W przypadku stacji bez podstawy do montażu można wykorzystać skrzynki odpływowe.

PROTOKÓŁ IP

Stacja Green'up Premium z zestawem komunikacyjnym





Serwer sieciowy

Wykorzystywany do monitorowania zużycia energii na dowolnym urządzeniu wyposażonym w przeglądarkę internetową: komputer PC, smartfon, tablet, TV, itp.

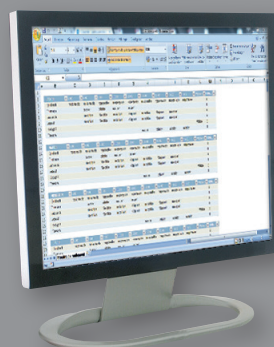


Na komputerze PC: zobacz status stacji i zużycie energii elektrycznej, zoptymalizuj dostępną moc (rozdziel moc pomiędzy zarządzanymi stacjami).

POMIAR I MONITORING ENERGY MANAGER + ZARZĄDZANIE ŁADOWANIEM



ZESTAW KOMUNIKACYJNY Z KONTROLĄ DOSTĘPU (MIFARE RFID)



Na komputerze PC: strona internetowa
Zapis sesji ładowania przez stację (zużycie energii, liczba kart, itp.) w plikach elektronicznych

100% CONNECTED POMIAR I ZARZĄDZANIE ŁADOWANIEM

stacje ładowania i gniazda Green'up™

dla pojazdów elektrycznych i hybryd plug-in

gniazda Green'up™ Access

	IP	IK	Tryb ładowania	Moc (kW)	Ilość punktów ładowania	Montaż naścienny	Wolno-stojąca	Opcje		Średni czas ładowania (w godz.) w zależności od pojazdu i typu baterii		
								Zestaw komunikacyjny	Czytnik RFID (Z modulem komunikacyjnym nr ref. 059056)	Pojemność baterii pojazdu		
										15/16 kW/h	22/24 kW/h	30/32 kW/h
GNIAZDA JEDNOFAZOWE - 230 V												
	Plastik	55	08	Mode 2 	3.7	1	090471	-	-	5 ⁽¹⁾	7 ⁽¹⁾	-
	Metal	55	10	Mode 2 	3.7	1	077897	-	-	5 ⁽¹⁾	7 ⁽¹⁾	-
	Metal z kluczem	55	10									

stacje ładowania Green'up™ ze zintegrowanym zabezpieczeniem DC

	IP	IK	Tryb ładowania	Moc (kW)	Ilość punktów ładowania	Montaż naścienny	Wolno-stojąca	Opcje		Średni czas ładowania (w godz.) w zależności od pojazdu i typu baterii			
								Zestaw komunikacyjny	Czytnik RFID (Z modulem komunikacyjnym nr ref. 059056)	Pojemność baterii pojazdu			
										15/16 kW/h	22/24 kW/h	30/32 kW/h	
STACJE JEDNOFAZOWE - 230 V													
	Plastik	44	08	Mode 3 	3.7 / 4.6	1	058000	058000 + 059052	059056	-	4	6	8
							059005	059005 + 059052	wbudowany	wbudowany	4	6	8
							058001	058001 + 059052	059056	-	2.5	3.5	4.5
							059006	059006 + 059052	wbudowany	wbudowany	2.5	3.5	4.5
	Plastik	44	08	Mode 2 i 3 	3.7 / 4.6	1	058003	058003 + 059052	059056	-	4	6	8
							059008	059008 + 059052	wbudowany	wbudowany	4	6	8
							058004	058004 + 059052	059056	-	2.5	3	4.5
							059009	059009 + 059052	wbudowany	wbudowany	2.5	3	4.5

1: Dla pojazdów z kablem wyposażonym we wtyczkę Legrand Green'up

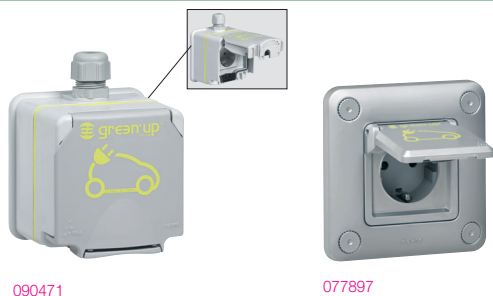
stacje ładowania i gniazda Green'up™

dla pojazdów elektrycznych i hybryd plug-in

stacje ładowania Green'up™ ze zintegrowanym zabezpieczeniem DC

	IP	IK	Tryb ładowania	Moc (kW)	Ilość punktów ładowania	Montaż naścienny	Wolno-stojąca	Opcje		Średni czas ładowania (w godz.) w zależności od pojazdu i typu baterii			
								Zestaw komunikacyjny	Czytnik RFID (Z modulem komunikacyjnym nr ref. 059056)	Pojemność baterii pojazdu			
										15/16 kW/h	22/24 kW/h	30/32 kW/h	
STACJE JEDNOFAZOWE - 230 V													
	Metal	55	10	Mode 2 i 3 	3.7 / 4.6	1	058010 + 059053	058010 + 059054	059056	059059 + 059056	4	6	8
							058011 + 059053	058011 + 059054	059056	059059 + 059056	4	6	8
		55	10		7.4	1	058012 + 059053	058012 + 059054	059056	059059 + 059056	2.5	3	4.5
							058013 + 059053	058013 + 059054	059056	059059 + 059056	2.5	3	4.5
STACJE TRÓJFAZOWE - 400 V													
	Plastik	44	08	Mode 3 	22	1	058002	058002 + 059052	059056	-	1	1	2
							059007	059007 + 059052	wbudowany	wbudowany	1	1	2
	Metal	55	10	Mode 2 i 3 	22	1	058014 + 059053	058014 + 059054	059056	059059 + 059056	1	1	2
							058015 + 059053	058015 + 059054	059056	059059 + 059056	1	1	2

gniazda Green'up Access 16 A - 230 V - 16 A EV - dla pojazdów elektrycznych



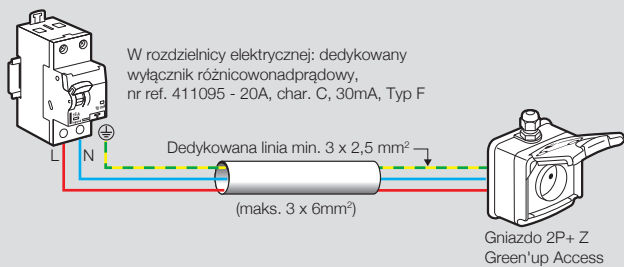
Zasady instalacji **str. 13**
Wymiary **str. 13**

Służą do bezpiecznego ładowania pojazdów elektrycznych i hybrydowych za pomocą kabla Mode 2 (kompatybilnego z Mode 1).
Przyłączane do rozdzielnic dedykowaną linią 3 x 2,5mm² (1 linia na gniazdo) zabezpieczoną wyłącznikiem różnicowonadprądowym 30 mA - 20 A char. C, typ A lub F (lub wyłącznikiem różnicowoprądowym 30 mA, typ A lub F + wyłącznikiem nadprądowym 20 A char. C).
Zalecana wysokość montażu: 1,30 m od podłogi.
Odpowiednie do użytku domowego i w miejscu pracy.

Pak.	Nr ref.	Gniazda Mode 1 i Mode 2 - 16 A EV
1	090471	<p>Mechanizm o wysokiej wytrzymałości ze srebrzonymi stykami. Gniazda jednofazowe - przyłącza śrubowe - 230 V. Dostarczane z uchwytem nr ref. 090478 do zawieszenia kabla ładowania pojazdu. Do ładowania 1 pojazdu. Zgodne z normami IEC/EN 60-884-1.</p> <p>IP 55 - IK 08 natynkowe Odpowiednie dla instalacji domowej. Gniazdo plastikowe z klapką. Dostarczane z obudową do montażu natynkowego i dławikiem ISO 20. Wymiary (W x S x G): 98 x 98 x 70 mm (bez dławika).</p>
1	077897	<p>IP 55 - IK 10 podtynkowe - gniazdo metalowe Odpowiednie dla instalacji domowej, zamkniętych garaży, parkingów, itp. Dostarczane z plakietką i uchwytem. Montaż w pojedynczej puszcze podtynkowej Batibox, głębokość 50 mm. Możliwość montażu natynkowego w puszcze nr ref. 077890. Wymiary (W x S x G): 110 x 110 x 13,5 mm.</p>
1	077898	<p>IP 55 - IK 10 podtynkowe - gniazdo metalowe z zamykaną klapką Odpowiednie dla instalacji domowej, zamkniętych garaży, parkingów, itp. Gniazdo plastikowe z klapką. Dostarczane z plakietką i uchwytem. Montaż w pojedynczej puszcze podtynkowej Batibox, głębokość 50 mm. Możliwość montażu natynkowego w puszcze nr ref. 077890. Wymiary (W x S x G): 110 x 110 x 13,5 mm. Dostarczane z unikalnym zestawem 2 kluczy w celu zabezpieczenia dostępu do gniazda.</p>

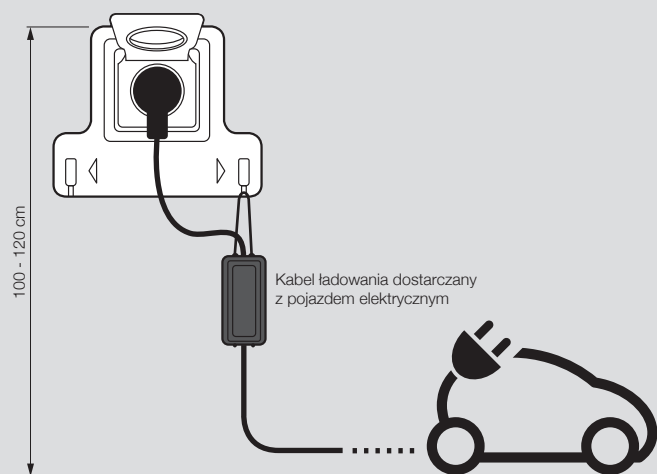
gniazda Green'up™ Access

Zasady instalacji dla indywidualnego gniazda Mode 2



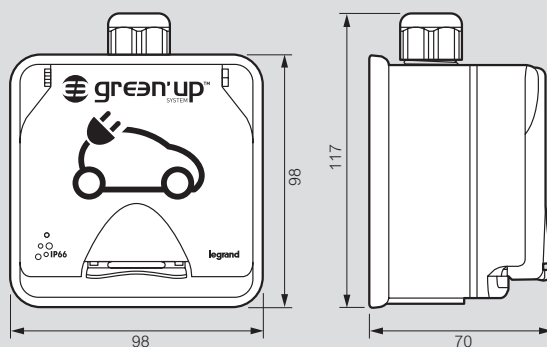
- Może być sterowane za pomocą aparatów typu programator czasowy/stycznik (należy zamawiać oddzielnie)
- Zaleca się stosowanie ogranicznika przepięć

Zastosowanie uchwyty nr ref. 090478

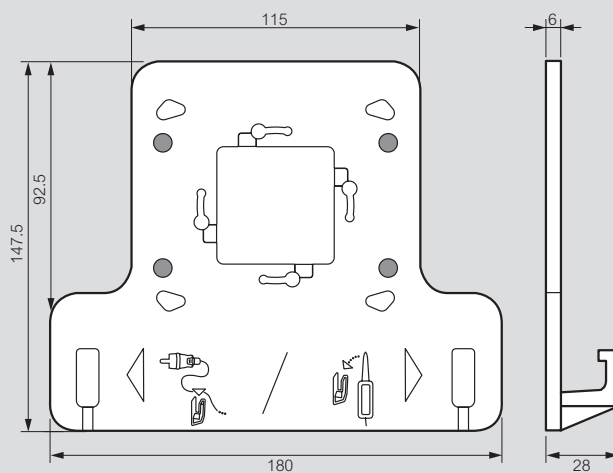


Wymiary

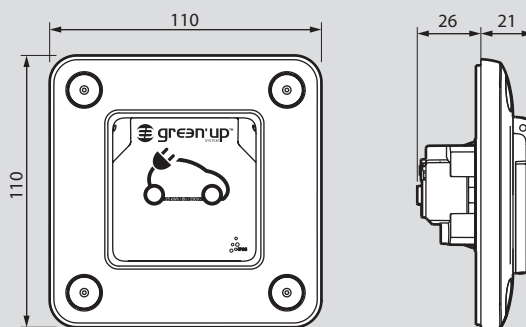
Nr ref. 090471



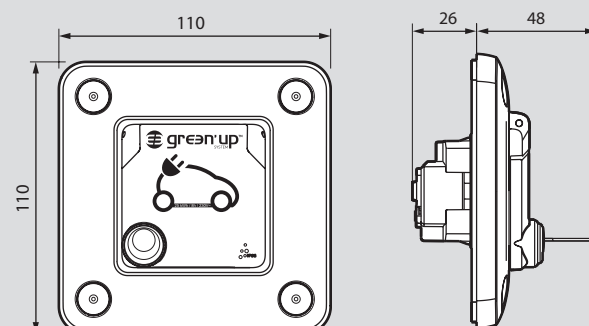
Nr ref. 090478



Nr ref. 077897



Nr ref. 077898



stacje ładowania Green'up™ Premium

do ładowania pojazdów elektrycznych



Dane techniczne i schematy oprzewodowania **str. 17 i 18**
Wymiary **(str. 19 i 20)**

Do bezpiecznego ładowania wszystkich pojazdów elektrycznych i hybryd plug-in w trybie Mode 2 i Mode 3. Zgodne z normami IEC/EN 61851-1 i 61851-22. Moc stacji można regulować dostosowując ją do wartości znamionowych zabezpieczenia i obwodu zasilania. Lokalna komunikacja bezprzewodowa za pomocą wbudowanego modułu Bluetooth do konfiguracji i zarządzania stacją za pomocą smartfona lub tabletu, przy użyciu aplikacji kompatybilnej z iOS lub Android.

Dostępne funkcje: zmiana statusu stacji, dzienny harmonogram ładowania, aktywacja/dezaktywacja stacji, zarządzanie mocą, aktualizacja oprogramowania. Dodatkowe funkcje aplikacji: tygodniowy harmonogram ładowania, monitorowanie zużycia energii. Zdalna komunikacja bezprzewodowa IP z zestawem komunikacyjnym nr ref. 059056.

Wyposażone w:

- gniazdo 2P+Z Green'up Access z innowacyjnym systemem Green'up (technologia Legrand, która pozwala na aktywację trybu "maksymalnej mocy", zapewniając szybkie i bezpieczne ładowanie dla wtyczek Legrand 2P+Z (Mode 2)².
- gniazdo Typ 2 (T2S) 3P+N+Z z osłonami (praca 1-fazowa lub 3-fazowa), z przewodem pilotującym (Mode 3).

Zintegrowane zabezpieczenie: 6 mA DC.

Przyłączane i zabezpieczane z rozdzielnic elektrycznej za pomocą 1 dedykowanej linii (2 dedykowane linie dla stacji z 2 punktami ładowania).

Wejście bezpotencjałowe 12V DC - możliwość sterowania stycznikiem lub programatorem czasowym, opcja zdalnego sterowania ZAŁ./WYŁ.

Pak.	Nr ref.	Stacje jednofazowe plastikowe - Mode 3
1	058000	IP 44 - IK 08 Stacje do montażu naściennego lub mocowane do podłoża przy wykorzystaniu słupka nr ref. 059052 3,7/4,6 kW - 16/20 A Funkcja regulacji mocy: 7,4 kW - 32 A Funkcja regulacji mocy: - 3,7/4,6/5,7/7,4 kW - 16/20/25/32 A Do ładowania 1 pojazdu
1	058001	IP 44 - IK 08 Stacje do montażu naściennego lub mocowane do podłoża przy wykorzystaniu słupka nr ref. 059052 3,7/4,6 kW - 16/20 A Do ładowania 1 pojazdu
1	058003	IP 44 - IK 08 Stacje do montażu naściennego lub mocowane do podłoża przy wykorzystaniu słupka nr ref. 059052 3,7/4,6 kW - 16/20 A Do ładowania 1 pojazdu
1	058004	IP 44 - IK 08 Stacje do montażu naściennego lub mocowane do podłoża przy wykorzystaniu słupka nr ref. 059052 7,4 kW - 32 A Funkcja regulacji mocy: - 3,7/4,6/5,7/7,4 kW - 16/20/25/32 A Do ładowania 1 pojazdu
1	058010 ³	IP 55 - IK 10 Wymagane wyposażenie w: - zestaw montażowy z metalową osłoną frontową nr ref. 059053 - montaż naścienny - słupek z metalową osłoną frontową nr ref. 059054 - mocowanie do podłoża 3,7/4,6 kW - 16/20 A Do ładowania 1 pojazdu
1	058011 ³	IP 55 - IK 10 Wymagane wyposażenie w: - zestaw montażowy z metalową osłoną frontową nr ref. 059053 - montaż naścienny - słupek z metalową osłoną frontową nr ref. 059054 - mocowanie do podłoża 3,7/4,6 kW - 16/20 A Do ładowania 2 pojazdów w tym samym czasie


Pak.	Nr ref.	Stacje jednofazowe metalowe - Mode 2 i 3 (ciąg dalszy)
1	058012 ³	7.4 kW - 32 A Funkcja regulacji mocy: - 3,7/4,6/5,7/7,4 kW - 16/20/25/32 A Do ładowania 1 pojazdu
1	058013 ³	7.4 kW - 32 A Funkcja regulacji mocy: - 3,7/4,6/5,7/7,4 kW - 16/20/25/32 A Do ładowania 2 pojazdów w tym samym czasie
1	058002	Stacja trójfazowa plastikowa - Mode 3 IP 4 4 - IK 08 Stacje do montażu naściennego lub mocowane do podłoża przy wykorzystaniu słupka nr ref. 059052 22 kW - 32 A Funkcja regulacji mocy: - 11/15/18/22 kW - 16/20/25/32 A Do ładowania 1 pojazdu
1	058014 ³	Stacje trójfazowe metalowe - Mode 2 i 3 IP 55 - IK 10 Wymagane wyposażenie w: - zestaw montażowy z metalową osłoną frontową nr ref. 059053 - montaż naścienny - słupek z metalową osłoną frontową nr ref. 059054 - mocowanie do podłoża 22 kW - 32 A Funkcja regulacji mocy: - 11/15/18/22 kW - 16/20/25/32 A Do ładowania 1 pojazdu
1	058015 ³	22 kW - 32 A Funkcja regulacji mocy: - 11/15/18/22 kW - 16/20/25/32 A Do ładowania 2 pojazdów w tym samym czasie

1: Stacje kompatybilne ze specyfikacjami ZE Ready 1,2 i EV Ready według zasad konstrukcji mających zastosowanie dla tych urządzeń. ZE Ready i EV Ready są zarejestrowanymi znakami towarowymi Renault.
2: Dla pojazdów z kablem wyposażonym we wtyczkę Legrand Green'up.
3: Produkt dostępny od kwietnia 2023.

stacje ładowania Green'up™ z komunikacją i czytnikiem RFID

do ładowania pojazdów elektrycznych



 Dane techniczne i schematy oprzewodowania **str. 17 i 18**
Wymiary **(str. 19 i 20)**

Do bezpiecznego ładowania wszystkich pojazdów elektrycznych i hybryd plug-in w trybie Mode 2 i Mode 3. Zgodne z normami IEC/EN 61851-1 i 61851-22. Moc stacji można regulować dostosowując ją do wartości znamionowych zabezpieczenia i obwodu zasilania. Lokalna komunikacja bezprzewodowa za pomocą wbudowanego modułu Bluetooth do konfiguracji i zarządzania stacją za pomocą smartfona lub tabletu, przy użyciu aplikacji kompatybilnej z iOS lub Android.

Dostępne funkcje: zmiana statusu stacji, dzienny harmonogram ładowania, aktywacja/dezaktywacja stacji, zarządzanie mocą, aktualizacja oprogramowania. Dodatkowe funkcje aplikacji: tygodniowy harmonogram ładowania, monitorowanie zużycia energii.

Zintegrowany zestaw komunikacyjny dla zdalnej, bezprzewodowej komunikacji IP.

Zintegrowany czytnik z enkoderem RFID dla identyfikacji za pomocą kart RFID.

Wyposażone w:

- gniazdo 2P+Z Green'up Access z innowacyjnym systemem Green'up (technologia Legrand, która pozwala na aktywację trybu "maksymalnej mocy", zapewniając szybkie i bezpieczne ładowanie dla wtyczek Legrand 2P+Z (Mode 2)²⁾.

- gniazdo Typ 2 (T2S) 3P+N+Z z osłonami (praca 1-fazowa lub 3-fazowa), z przewodem pilotującym (Mode 3).

Zintegrowane zabezpieczenie: 6 mA DC.

Przyłączane i zabezpieczone z rozdzielnic elektrycznej za pomocą 1 dedykowanej linii (2 dedykowane linie dla ładowarek z 2 punktami ładowania).

Wejście bezpotencjałowe 12V DC - możliwość sterowania stycznikiem lub programatorem czasowym, opcja zdalnego sterowania ZAK./WYŁ.

Pak.	Nr ref.	Stacje jednofazowe plastikowe - Mode 3
1	059005	IP 44 - IK 08 Stacje do montażu ściennego lub mocowane do podłoża przy wykorzystaniu słupka nr ref. 059052 3.7/4.6 kW - 16/20 A Do ładowania 1 pojazdu
1	059006	7.4 kW - 32 A Funkcja regulacji mocy: - 3.7/4.6/5.7/7.4 kW - 16/20/25/32 A Do ładowania 1 pojazdu

Pak.	Nr ref.	Stacje jednofazowe plastikowe - Mode 2 i 3
1	059008	IP 44 - IK 08 Stacje do montażu ściennego lub mocowane do podłoża przy wykorzystaniu słupka nr ref. 059052 3.7/4.6 kW - 16/20 A Do ładowania 1 pojazdu
1	059009	7.4 kW - 32 A Funkcja regulacji mocy: - 3.7/4.6/5.7/7.4 kW - 16/20/25/32 A Do ładowania 1 pojazdu

Pak.	Nr ref.	Stacja trójfazowa plastikowa - Mode 3
1	059007	IP 44 - IK 08 Stacje do montażu ściennego lub mocowane do podłoża przy wykorzystaniu słupka nr ref. 059052 22 kW - 32 A Funkcja regulacji mocy: - 11/15/18/22 kW - 16/20/25/32 A Do ładowania 1 pojazdu

1: Stacje kompatybilne ze specyfikacjami ZE Ready 1,2 i EV Ready według zasad konstrukcji mających zastosowanie dla tych urządzeń. ZE Ready i EV Ready są zarejestrowanymi znakami towarowymi Renault.
2: Dla pojazdów z kablem wyposażonym we wtyczkę Legrand Green'up



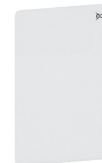
059052

Wymiary (str. 19 i 20)

Pak.	Nr ref.	Wyposażenie do montażu stacji na ścianie lub mocowania do podłoża
1	059052	Dla stacji plastikowych Słupek do mocowania plastikowej stacji do podłoża. Opcja integracji rozdzielnic Plexo ³ nr ref. 601934/36/38 (od 4 do 8 modułów) dla aparatury zabezpieczającej.
1	059053	Dla stacji metalowych Zestaw do montażu na ścianie z metalową osłoną frontową
1	059054	Słupek do mocowania metalowej stacji do podłoża. Dostarczany z metalową osłoną frontową. Opcja integracji aparatury zabezpieczającej na płycie lub konstrukcji wsporczej (wymiary odpowiadające obudowie Atlantic 600 x 400 mm)



Identyfikacja za pomocą karty RFID
059059 + 059056



076711

Pak.	Nr ref.	Zestaw komunikacyjny
1	059056	Do zarządzania funkcjami wbudowanymi w stację oraz do jej konfiguracji zdalnej za pomocą smartfona lub komputera PC przez IP (RJ45) lub Wi-Fi. Kontrola dostępu: do łączenia z centralnymi czytnikami nr ref. 076704 lub czytnikami niezależnymi za pomocą protokołu Wiegand. Komunikacja IP Do łączenia stacji z siecią IP instalacji oraz zapewnienia kompatybilności z poniższymi protokołami: - OCPP 1,6 oraz 2,0 - MODBUS RS485 (jeden adres MODBUS na stację z 1 punktem ładowania, 2 adresy na stację z 2 punktami ładowania)
1	059059	Czytnik RFID System RFID (identyfikacja za pomocą karty RFID, zintegrowany enkoder) dostępny dla stacji metalowych z zestawem komunikacyjnym nr ref. 059056. Dostarczany z 1 kartą do aktywowania dostępu. Dodatkowe kraty można zamawiać oddzielnie (format ISO technologii Mifare Classic) - nr ref. 076711/12/13
1	076711	Karty 13,56 MHz Format ISO Wymiary: 50 x 80 mm Karta 13,56 MHz Mifare bezdotykowa
1	414947	Serwery sieciowe wielofunkcyjne Energy Manager Umożliwiają zdalną konfigurację, testy, sterowanie i wizualizację za pomocą przeglądarki internetowej na komputerach PC, smartfonach, tabletach, danych zbieranych z: aparatury zabezpieczającej (bloków różnicowoprądowych DX ³ z pomiarami, DPX ³ i DMX ³), liczników energii i mierników wielofunkcyjnych EMDX ³ , modułów systemu EMS CX ³ oraz stacji ładowania dla pojazdów elektrycznych Green'up. Połączenie IP. Montaż na wsporniku TH35 Zasilanie: 9 do 28 V DC za pomocą 1-fazowego zasilacza impulsowego nr ref. 146721 (zamawiany oddzielnie)
1	414948	Dla 10 adresów Modbus lub 10 modułów koncentratora impulsów
1	414949	Dla 32 adresów Modbus lub 32 modułów koncentratora impulsów
1	414949	Montaż na płycie Dla 255 adresów Modbus lub 255 modułów koncentratora impulsów

Szerokość w modułach

4

4

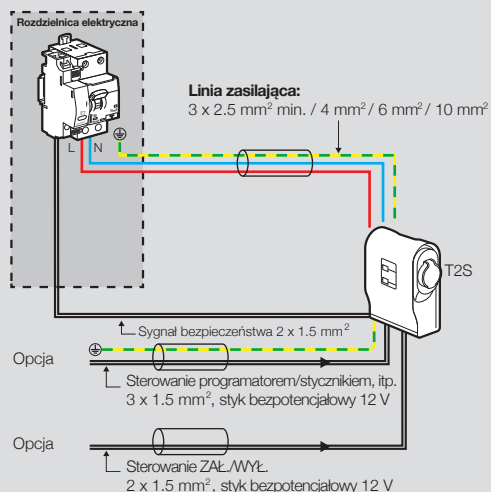
stacje ładowania Green'up™ Premium

do ładowania pojazdów elektrycznych

Zasady instalacji

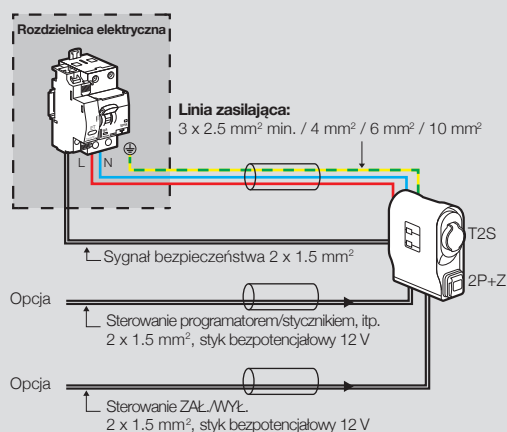
Uwaga: oprzewodowanie musi być zdublowane dla stacji z 2 punktami ładowania. Zalecana instalacja ogranicznika przepięć.

Stacje jednofazowe - Mode 3



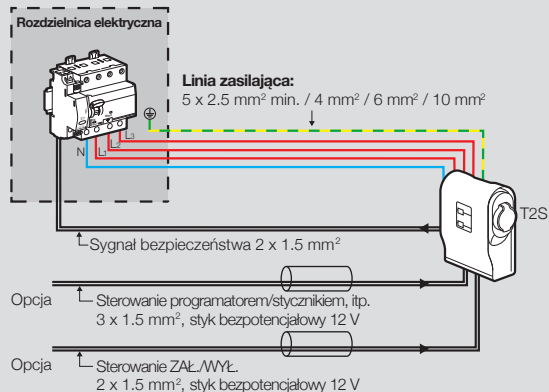
Nr ref.	058000 / 059005		058001 / 059006			
Ustawienie mocy (kW)	3.7	4.6	3.7	4.6	5.8	7.4
Prąd znamionowy stacji (A)	16	20	16	20	25	32
Zabezpieczenie linii zasilającej	20 A, char. C	25 A, char. C	20 A, char. C	25 A, char. C	32 A, char. C	40 A, char. C
Zabezpieczenie różnicowoprądowe	30 mA Typ F		30 mA Typ F			
Zabezpieczenie linii zasilającej - wyłącznik różnicowonadprądowy (6000/10 kA)	411095	411096	411095	411096	411097	411098
Przekrój linii zasilającej (min. w mm²)	2.5	4	2.5	4	6	10
Wyzwalacz / sygnał bezpieczeństwa	406276	406276	406276	406276	406276	406276
Ogranicznik przepięć	412246	412246	412246	412246	412246	412246

Stacje jednofazowe - Mode 2 i 3



Nr ref.	058003 / 059008		058004 / 059009			
Ustawienie mocy (kW)	3.7	4.6	3.7	4.6	5.8	7.4
Prąd znamionowy stacji (A)	16	20	16	20	25	32
Zabezpieczenie linii zasilającej	20 A, char. C	25 A, char. C	20 A, char. C	25 A, char. C	32 A, char. C	40 A, char. C
Zabezpieczenie różnicowoprądowe	30 mA Typ F		30 mA Typ F			
Zabezpieczenie linii zasilającej - wyłącznik różnicowonadprądowy (6000/10 kA)	411095	411096	411095	411096	411097	411098
Przekrój linii zasilającej (min. w mm²)	2.5	4	2.5	4	6	10
Wyzwalacz / sygnał bezpieczeństwa	406276	406276	406276	406276	406276	406276
Zabezpieczenie linii 2P+Z	na wyposażeniu	na wyposażeniu	na wyposażeniu	na wyposażeniu	na wyposażeniu	na wyposażeniu
Ogranicznik przepięć	412246	412246	412246	412246	412246	412246

Stacje trójfazowe - Mode 3



Nr ref.	058002 / 059007			
Ustawienie mocy (kW)	11	15	18	22
Prąd znamionowy stacji (A)	16	20	25	32
Zabezpieczenie linii zasilającej	20 A, char. C	25 A, char. C	32 A, char. C	40 A, char. C
Zabezpieczenie różnicowoprądowe	30 mA Typ F			
Power line protection MCB (6000/10 kA)	411245	411246	411247	403566 + 411695
Przekrój linii zasilającej (min. w mm²)	2.5	4	6	10
Wyzwalacz / sygnał bezpieczeństwa	406276	406276	406276	406276
Ogranicznik przepięć	412247	412247	412247	412247

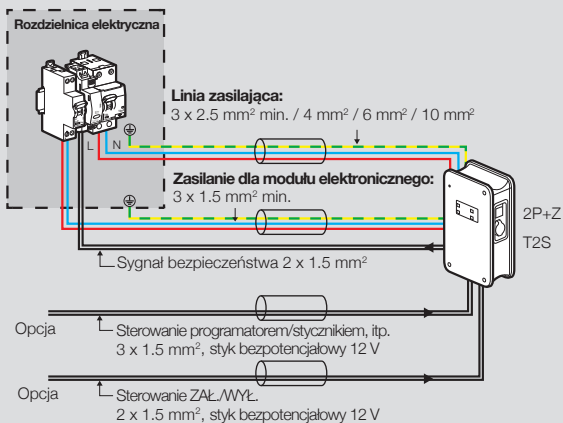
stacje ładowania Green'up™ Premium

do ładowania pojazdów elektrycznych (ciąg dalszy)

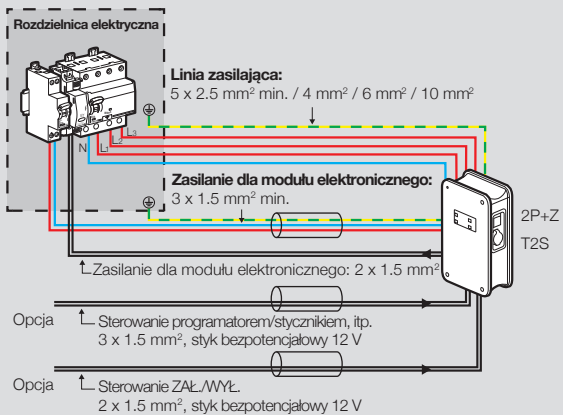
Zasady instalacji

Uwaga: oprzewodowanie musi być zdublowane dla stacji z 2 punktami ładowania. Zalecana instalacja ogranicznika przepięć.

Stacje jednofazowe - Mode 2 i 3



Stacje trójfazowe - Mode 2 i 3



Nr ref.	058010/11		058012/13			
Ustawienie mocy (kW)	3.7	4.6	3.7	4.6	5.8	7.4
Prąd znamionowy stacji (A)	16	20	16	20	25	32
Zabezpieczenie linii zasilającej	20 A, char. C	25 A, char. C	20 A, char. C	25 A, char. C	32 A, char. C	40 A, char. C
Zabezpieczenie różnicowoprądowe	30 mA Typ F		30 mA Typ F			
Zabezpieczenie linii zasilającej - wyłącznik różnicowonadprądowy (6000/10 kA)	411095	411096	411095	411096	411097	411098
Przekrój linii zasilającej (min. w mm²)	2.5	4	2.5	4	6	10
Wywalacz / sygnał bezpieczeństwa	406276	406276	406276	406276	406276	406276
Zabezpieczenie linii zasilania modułu elektronicznego	2 A, char. C	2 A, char. C	2 A, char. C	2 A, char. C	2 A, char. C	2 A, char. C
Zabezpieczenie różnicowoprądowe	30 mA Typ AC		30 mA Typ AC			
Zabezpieczenie linii zasilania modułu elektronicznego - wyłącznik różnicowonadprądowy (6000/10 kA)	410997	410997	410997	410997	410997	410997
Przekrój linii zasilania modułu elektronicznego (min. w mm²)	1.5	1.5	1.5	1.5	1.5	1.5
Zabezpieczenie linii 2P+Z	na wyposażeniu	na wyposażeniu	na wyposażeniu	na wyposażeniu	na wyposażeniu	na wyposażeniu
Ogranicznik przepięć	412246	412246	412246	412246	412246	412246

Nr ref.	058014/15			
Ustawienie mocy (kW)	11	15	18	22
Prąd znamionowy stacji (A)	16	20	25	32
Zabezpieczenie linii zasilającej	20 A, char. C	25 A, char. C	32 A, char. C	40 A, char. C
Zabezpieczenie różnicowoprądowe	30 mA Typ F	30 mA Typ F	30 mA Typ F	30 mA Typ F
Zabezpieczenie linii zasilającej - wyłącznik nadprądowy (6000/10 kA)	411245	411246	411247	403566 + 411695
Przekrój linii zasilającej (min. w mm²)	2.5	4	6	10
Wywalacz / sygnał bezpieczeństwa	406276	406276	406276	406276
Zabezpieczenie linii zasilania modułu elektronicznego	2 A, char. C	2 A, char. C	2 A, char. C	2 A, char. C
Zabezpieczenie różnicowoprądowe	30 mA Typ AC	30 mA Typ AC	30 mA Typ AC	30 mA Typ AC
Zabezpieczenie linii zasilania modułu elektronicznego - wyłącznik różnicowonadprądowy (6000/10 kA)	410997	410997	410997	410997
Przekrój linii zasilania modułu elektronicznego (min. w mm²)	1.5	1.5	1.5	1.5
Zabezpieczenie linii 2P+Z	na wyposażeniu	na wyposażeniu	na wyposażeniu	na wyposażeniu
Ogranicznik przepięć	412247	412247	412247	412247

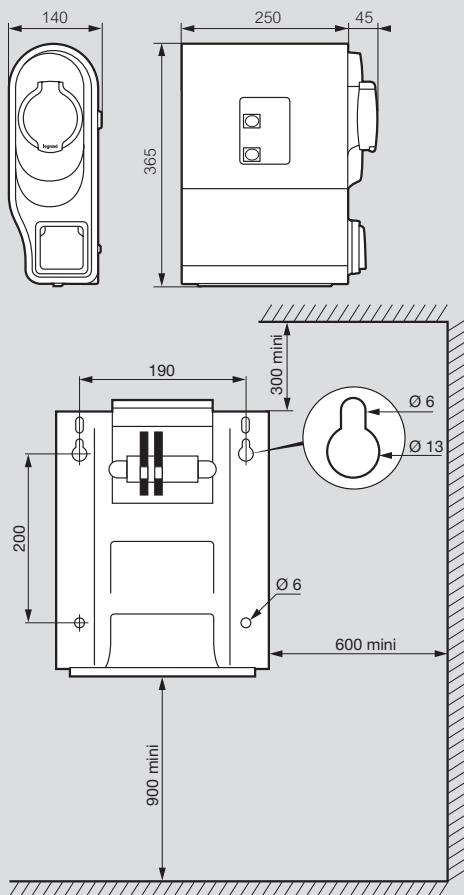
stacje ładowania Green'up™ Premium

do ładowania pojazdów elektrycznych (ciąg dalszy)

Wymiary (mm) i montaż stacji plastikowych

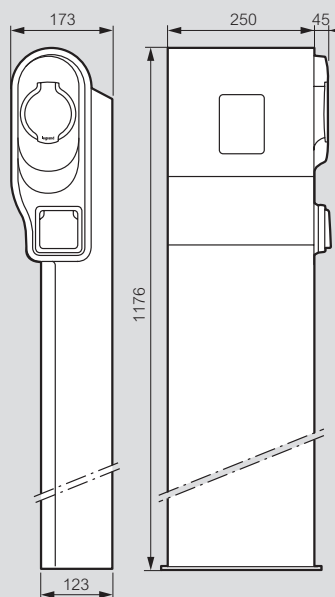
Stacje ściienne

Nr ref. 058000/01/02/03/04, 059005/06/07/08/09

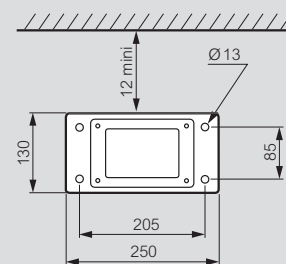


Stacje wolnostojące

Nr ref. 058000/01/02/03/04, 059005/06/07/08/09 + 059052



Mocowanie do podłoża



Stacje kompatybilne ze specyfikacjami ZE Ready 1,2 i EV Ready według zasad konstrukcji mających zastosowanie dla tych urządzeń. ZE Ready i EV Ready są zarejestrowanymi znakami towarowymi Renault.

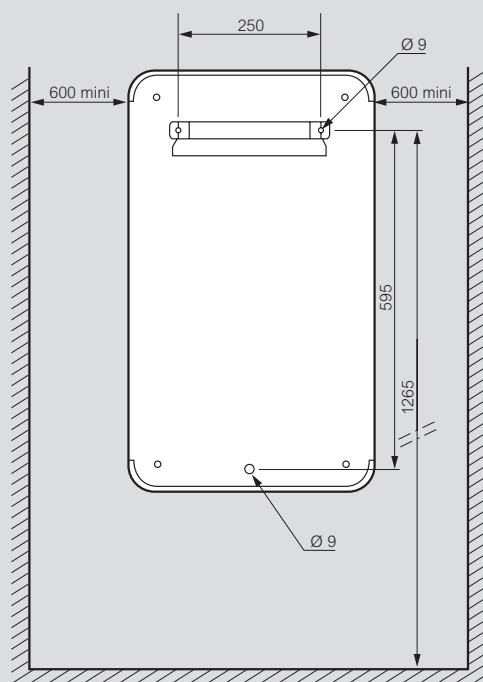
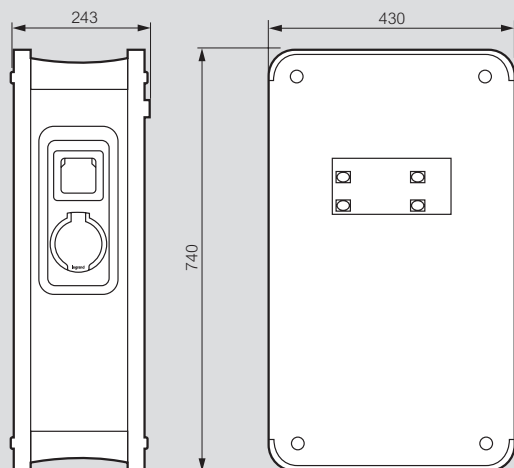
stacje ładowania Green'up™ Premium

do ładowania pojazdów elektrycznych (ciąg dalszy)

Wymiary (mm) i montaż stacji metalowych

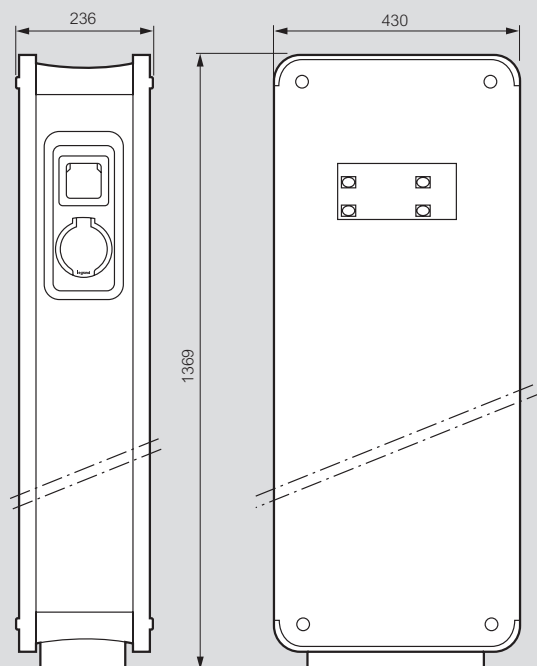
Stacje ściienne z osłoną frontową

Nr ref. 058010/11/12/13/14/15, 059010/11/12/13/14/15 + 059053

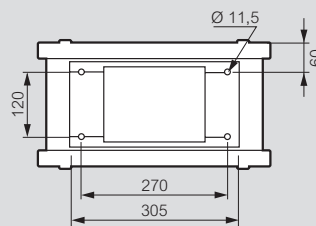


Stacje wolnostojące z osłoną frontową

Nr ref. 058010/11/12/13/14/15, 059010/11/12/13/14/15 + 059054



Mocowanie do podłoża



Zgodnie ze swoją polityką ciągłego doskonalenia, firma Legrand zastrzega sobie prawo do modyfikowania parametrów i wyglądu swoich produktów bez uprzedzenia.


Wszystkie ilustracje, opisy, wymiary i wagi podane w niniejszej publikacji mają charakter wyłącznie orientacyjny i firma nie ponosi odpowiedzialności za ich dokładność.



ZNAJDŹ NAS

@ legrand.pl

@ legrandwdomu.pl

 youtube.com/LegrandPolska

 facebook.com/LegrandPotand

@ info@legrand.com.pl



Legrand Polska Sp. z o. o.
ul. Waryńskiego 20
57-200 Ząbkowice Śląskie

Adres korespondencyjny:
Legrand Polska
ul. Domaniewska 48
02-672 Warszawa
tel. +48 22 549 23 30