

gniazda Green'up Access

16 A - 230 V - 16 A EV - dla pojazdów elektrycznych



090471



077897

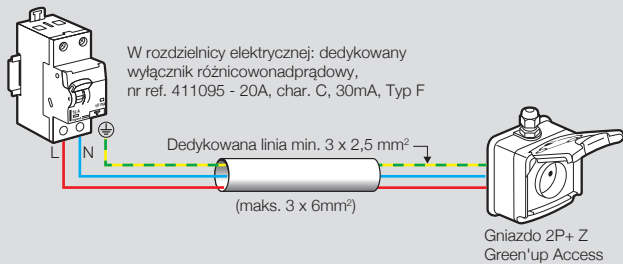
Zasady instalacji **str. 13**
Wymiary **str. 13**

Służą do bezpiecznego ładowania pojazdów elektrycznych i hybrydowych za pomocą kabla Mode 2 (kompatybilnego z Mode 1).
Przyłączane do rozdzielnic dedykowaną linią 3 x 2,5mm² (1 linia na gniazdo) zabezpieczoną wyłącznikiem różnicowonadprądowym 30 mA - 20 A char. C, typ A lub F (lub wyłącznikiem różnicowoprądowym 30 mA, typ A lub F + wyłącznikiem nadprądowym 20 A char. C).
Zalecana wysokość montażu: 1,30 m od podłogi.
Odpowiednie do użytku domowego i w miejscu pracy.

Pak.	Nr ref.	Gniazda Mode 1 i Mode 2 - 16 A EV
		<p>Mechanizm o wysokiej wytrzymałości ze srebrzonymi stykami. Gniazda jednofazowe - przyłącza śrubowe - 230 V. Dostarczane z uchwytem nr ref. 090478 do zawieszenia kabla ładowania pojazdu. Do ładowania 1 pojazdu. Zgodne z normami IEC/EN 60-884-1.</p> <p>IP 55 - IK 08 natynkowe Odpowiednie dla instalacji domowej. Gniazdo plastikowe z klapką. Dostarczane z obudową do montażu natynkowego i dławikiem ISO 20. Wymiary (W x S x G): 98 x 98 x 70 mm (bez dławika).</p>
1	090471	
		<p>IP 55 - IK 10 podtynkowe - gniazdo metalowe Odpowiednie dla instalacji domowej, zamkniętych garaży, parkingów, itp. Dostarczane z plakietką i uchwytem. Montaż w pojedynczej puszcze podtynkowej Batibox, głębokość 50 mm. Możliwość montażu natynkowego w puszcze nr ref. 077890. Wymiary (W x S x G): 110 x 110 x 13,5 mm.</p>
1	077897	
		<p>IP 55 - IK 10 podtynkowe - gniazdo metalowe z zamykaną klapką Odpowiednie dla instalacji domowej, zamkniętych garaży, parkingów, itp. Gniazdo plastikowe z klapką. Dostarczane z plakietką i uchwytem. Montaż w pojedynczej puszcze podtynkowej Batibox, głębokość 50 mm. Możliwość montażu natynkowego w puszcze nr ref. 077890. Wymiary (W x S x G): 110 x 110 x 13,5 mm. Dostarczane z unikalnym zestawem 2 kluczy w celu zabezpieczenia dostępu do gniazda.</p>
1	077898	

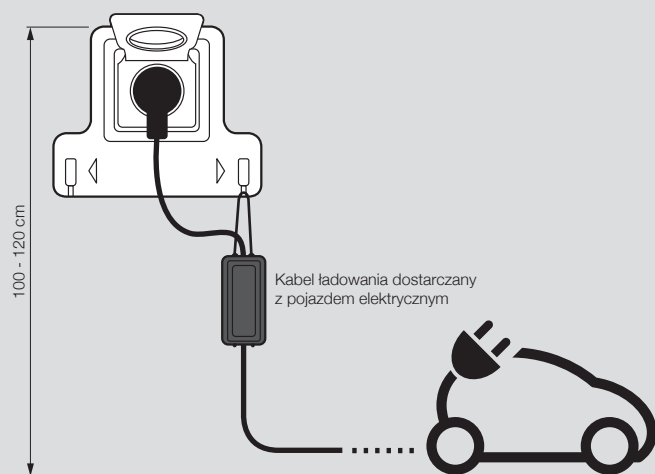
gniazda Green'up™ Access

Zasady instalacji dla indywidualnego gniazda Mode 2



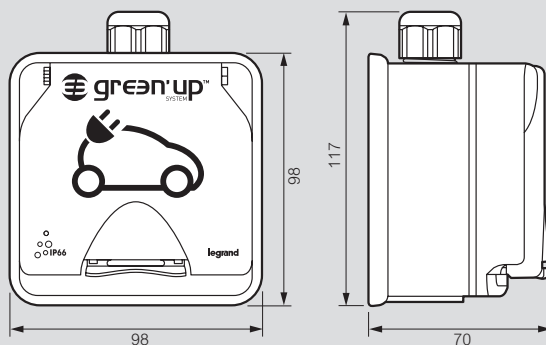
- Może być sterowane za pomocą aparatów typu programator czasowy/stycznik (należy zamawiać oddzielnie)
- Zaleca się stosowanie ogranicznika przepięć

Zastosowanie uchwyty nr ref. 090478

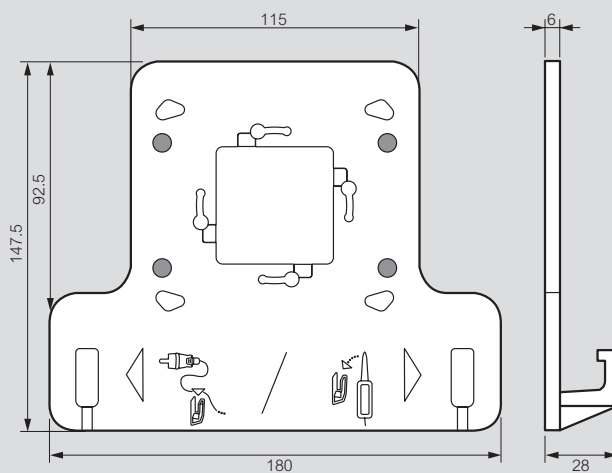


Wymiary

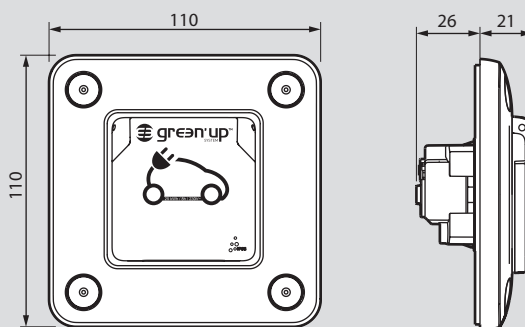
Nr ref. 090471



Nr ref. 090478



Nr ref. 077897



Nr ref. 077898

